

Allgemeines bauaufsichtliches Prüfzeugnis

Prüfzeugnis Nummer:

P-3279/169/14-MPA BS

Gegenstand:Lüftungsleitungen der Feuerwiderstandsklasse
EI 90 ($h_o, v_e i \leftrightarrow o$)-S gemäßDIN EN 13501-3:2010-02, hergestellt aus verzinkten
Stahlblechlüftungsleitungen mit einer Ummantelung aus
Mineralwolle Drahtnetzmatte

entspr. f.d.Nr. 2.4 Bauregelliste A Teil 3 – Ausgabe 2015/2

Bauarten zur Errichtung von Lüftungsleitungen; an die
Anforderungen an die Feuerwiderstandsdauer gestellt
werden**Antragsteller:**SAINT-GOBAIN ISOVER G+H AG
Bürgermeister-Grünzweig-Str. 1
67059 Ludwigshafen**Ausstellungsdatum:**

27.01.2016

Geltungsdauer:

27.01.2016 bis 26.01.2021



Dieses allgemeine bauaufsichtliche Prüfzeugnis umfasst 10 Seiten und 10 Anlagen.

Dieses allgemeine bauaufsichtliche Prüfzeugnis Nr. P-3279/169/14-MPA BS ist erstmals am 09.12.2015 ausgestellt worden.

Dieses allgemeine bauaufsichtliche Prüfzeugnis darf nur vollständig und unverändert weiterverbreitet werden. Auszüge oder Kürzungen bedürfen der schriftlichen Genehmigung der MPA Braunschweig. Dokumente ohne Unterschrift und Stempel haben keine Gültigkeit. Jede Seite dieses allgemeinen bauaufsichtlichen Prüfzeugnisses ist mit dem Dienstsiegel der MPA Braunschweig versehen.

A Allgemeine Bestimmungen

Mit dem allgemeinen bauaufsichtlichen Prüfzeugnis ist die Anwendbarkeit der Bauart im Sinne der Landesbauordnungen nachgewiesen.

Das allgemeine bauaufsichtliche Prüfzeugnis ersetzt nicht die für die Durchführung von Bauvorhaben gesetzlich vorgeschriebenen Genehmigungen, Zustimmungen und Bescheinigungen.

Das allgemeine bauaufsichtliche Prüfzeugnis wird unbeschadet der Rechte Dritter, insbesondere privater Schutzrechte, erteilt.

Hersteller bzw. Vertreiber der Bauart haben, unbeschadet weiter gehender Regelungen in den „Besonderen Bestimmungen“ dem Anwender der Bauart Kopien des allgemeinen bauaufsichtlichen Prüfzeugnisses zur Verfügung zu stellen. Der Anwender hat das allgemeine bauaufsichtliche Prüfzeugnis auf der Baustelle bereitzuhalten.

Das allgemeine bauaufsichtliche Prüfzeugnis darf nur vollständig vervielfältigt werden. Eine auszugsweise Veröffentlichung bedarf der Zustimmung der Materialprüfanstalt für das Bauwesen, Braunschweig. Texte und Zeichnungen von Werbeschriften dürfen dem allgemeinen bauaufsichtlichen Prüfzeugnis nicht widersprechen. Übersetzungen des allgemeinen bauaufsichtlichen Prüfzeugnisses müssen den Hinweis „Von der Materialprüfanstalt für das Bauwesen, Braunschweig, nicht geprüfte Übersetzung der deutschen Originalfassung“ enthalten.

Das allgemeine bauaufsichtliche Prüfzeugnis wird widerruflich erteilt. Das allgemeine bauaufsichtliche Prüfzeugnis kann nachträglich ergänzt und geändert werden, insbesondere, wenn neue technische Erkenntnisse dies erfordern.

B Besondere Bestimmungen

1 Gegenstand und Anwendungsbereich

1.1 Gegenstand

- 1.1.1 Das allgemeine bauaufsichtliche Prüfzeugnis (abP) gilt für die Herstellung und Anwendung von runden Lüftungsleitungen unter Verwendung von Wickelfalzrohren nach DIN EN 1506 aus verzinktem Stahlblech mit einer Bekleidung aus „U Protect Wired Mat 4.0“ die bei allseitiger Brandbeanspruchung der Feuerwiderstandsklasse EI 90 ($h_0, v_e i \leftrightarrow o$)-S angehören. Die Herstellung der runden Luftleitungen nach den lufttechnischen Erfordernissen wird nach DIN EN 12237 : 2003-07 vorgenommen; Dichtheitsklasse D (SITAC Nr. 1358/88).
- 1.1.2 Der Leitungsquerschnitt der luftführenden runden Luftleitungen beträgt maximal 1000 mm (Durchmesser). Details sind dem Abschnitt 2 zu diesem allgemeinen bauaufsichtlichen Prüfzeugnis zu entnehmen.
- 1.1.3 Die Anwendung ist auf Überdrücke (Betriebsdrücke) von -300 Pa (Unterdruck) bis +300 Pa (Überdruck) beschränkt.



1.2 Anwendungsbereich

1.2.1 Die runde Lüftungsleitungen mit einer Bekleidung aus „U Protect Wired Mat 4.0“ werden gemäß DIN EN 13501-3:2010-02 als EI 90 ($h_o, v_e i \leftrightarrow o$)-S klassifiziert. Die Wickelfalzrohre wurden nach DIN EN 12237 : 2003-07 in die Luftdichtheitsklasse D, gemäß den Angaben des Auftraggebers eingestuft. Es sind in der Praxis übliche Betriebsdrücke von ± 300 Pa (Überdruck/Unterdruck) einzuhalten.

1.2.2 Die Lüftungsleitungen können an Stellen in Gebäuden eingesetzt werden, an denen für die Lüftungsleitungen eine feuerbeständige Ausführung¹ gefordert ist. Sie sind nach Maßgabe der „Bauaufsichtlichen Richtlinien über die brandschutztechnischen Anforderungen an Lüftungsanlagen in Gebäuden“ einzusetzen.

Die Lüftungsleitungen können waagrecht oder senkrecht bzw. mit dazwischenliegenden Neigungswinkeln eingebaut werden. Geneigte Leitungen müssen gegen Abrutschen gesichert werden.

1.2.3 Aus den für die Bauart gültigen technischen Bestimmungen (z.B. Bauordnung, Sonderbauvorschriften oder Richtlinien) können sich weitergehende Anforderungen oder ggf. Erleichterungen ergeben.

1.2.4 Soweit Anforderungen an den Schallschutz gestellt werden, sind weitere Nachweise zu erbringen.

1.2.5 Aufgrund der Erklärung des Antragstellers werden in der Bauart keine Produkte verwendet, die der Gefahrstoffverordnung, der Chemikalienverbotsverordnung oder der FCKW-Halon-Verbotsverordnung unterliegen bzw. es werden die Auflagen aus den o. a. Verordnungen (insbesondere der Kennzeichnungspflicht) eingehalten.

Weiterhin erklärt der Antragsteller, dass - sofern für den Handel und das Inverkehrbringen oder die Verwendung Maßnahmen im Hinblick auf die Hygiene, den Gesundheitsschutz oder den Umweltschutz zu treffen sind - diese vom Antragsteller veranlasst bzw. in der erforderlichen Weise bekanntgemacht werden.

Daher bestand kein Anlass, die Auswirkungen der Bauprodukte im eingebauten Zustand auf die Erfüllung von Anforderungen des Gesundheits- und Umweltschutzes zu prüfen.

2 Bestimmungen für die Bauart

2.1 Eigenschaften und Zusammenstellung der verwendeten Bauprodukte

Für die zu verwendenden Bauprodukte gelten die in der Tabelle 1 zusammengestellten Angaben hinsichtlich der Bezeichnung, der Materialkennwerte, der Klassifizierung und des Verwendbarkeitsnachweises.



¹ Die bauaufsichtliche Anforderung „feuerbeständig“ für Lüftungsleitung wird erfüllt, wenn die nach DIN 4102-2 als „L90“ oder nach DIN EN 13501-3 als „EI 90 ($h_o, v_e i \leftrightarrow o$)-S“ klassifiziert werden.

Tabelle 1: Zusammenstellung der Kennwerte der Bauprodukte

Bauprodukt/ ggf. Verwendbarkeitsnachweis	Dicke (Nennmaß) [mm]	Rohdichte (Nennwert) [kg/m ³]	Bauaufsichtliche Benennung nach BRL
Wickelfalzrohr, Stahlgewindestangen, Klammern, Schrauben etc.	-	-	nichtbrennbar
„U Protect Wired Mat 4.0“ gemäß CE Certificate No. 0751-CPR.2-003.0-07 vom 12.10.2015	100	66	nichtbrennbar
Dämmschichtbildender Baustoff "ISOVER Protect BSF Brandschutzfarbe" (halogenfrei), abZ Nr. Z-19.11-1589 Baustoffklasse DIN 4102-B2 nach DIN 4102-1	-	-	normalentflammbar
ISOVER BSK Brandschutzkleber Baustoffklasse DIN 4102-1 A1 nach DIN 4102-4	-	-	nichtbrennbar

Verwendete Abkürzungen:

abZ ⇒ Allgemeine bauaufsichtliche Zulassung

abP ⇒ Allgemeines bauaufsichtliches Prüfzeugnis

Die Liste der Unterlagen, auf deren Grundlage das allgemeine bauaufsichtliche Prüfzeugnis erteilt wurde, ist bei der Prüfstelle hinterlegt.

2.2 Bestimmungen für die Ausführung der Stahlblechlüftungsleitungen

Die Lüftungsleitungen müssen aus Wickelfalzrohren nach DIN EN 1506 und nach DIN EN 12237 hergestellt werden (siehe Anlage 2). Die Blechdicke beträgt $0,7 \text{ mm} \leq t \leq 1,2 \text{ mm}$.

Die Verbindungen der Wickelfalzrohre sind entsprechend der Anlage 2 mit einer Kanalkupplung mit alterungsbeständigen EPDM-Dichtungslippen und einem keramischen Dichtungsband Insulfrac mit den Abmessungen von $b \times d = 20 \text{ mm} \times 3 \text{ mm}$ vorzunehmen.

Die Lüftungsleitungen dürfen einen maximalen Leitungsdurchmesser von $D \leq 1000 \text{ mm}$ besitzen und müssen aus Wickelfalzrohren mit einer maximalen Länge von $L \leq 6000 \text{ mm}$ hergestellt werden.

2.2.1 Unterkonstruktion/Abhängung

Horizontale Leitungen sind mit Stahlkonstruktionen ohne elastische Zwischenglieder gemäß Anlage 5 abzuhängen. Es sind mindestens M8 Gewindestangen anzuordnen, an die je Befestigungspunkt jeweils zwei Halbschalenschellen aus Stahl mit einer Mindestbreite von 25 mm und einer Mindestdicke von 2,0 mm in einem der Leitung entsprechenden Durchmesser mit einer Mutter anzuordnen sind. Die Halbschalenschellen sind mit einem EPDM-Gummi versehen. Der Abstand der Gewindestange zu der Oberfläche der Leitung ist durch die Löcher der Halbschalenschellen vorgegeben und beträgt $a \sim 20 \text{ mm}$.



Die Befestigungs konstruktion ist in jedem Fall statisch so auszulegen, dass die rechnerische Zugspannung nicht mehr als 6 N/mm^2 beträgt. Die rechnerische Scherspannung in Verbindungen darf maximal 10 N/mm^2 betragen.¹⁾

Die Befestigung der Abhänger an der Rohdecke muss mit Dübeln erfolgen, die für den Untergrund und die Anwendung geeignet sind und den Angaben gültiger allgemeiner bauaufsichtlicher Zulassungen (abZ) des Deutschen Instituts für Bautechnik, Berlin bzw. einer europäisch technischen Zulassung (ETA), entsprechen. Sofern die Zulassung keine Aussagen zur Feuerwiderstandsdauer der Befestigungsmittel trifft, sind Befestigungsmittel aus Stahl und der Mindestgröße M8 mit der doppelten Setztiefe (z.B. $2h_{\text{ef}}$) - mindestens jedoch 6 cm tief – und einer maximalen rechnerische Zugbelastung je Dübel von 500 N (vgl. DIN 4102-4: 1994-03, Abschnitt 8.5.7.5) einzubauen. Die effektive Setztiefe (h_{ef}) ist der gültigen Zulassung zu entnehmen. Alternativ dürfen Dübel verwendet werden, deren brandschutztechnische Eignung durch eine Prüfung und Beurteilung durch eine anerkannte Prüfstelle erbracht wurde. Dübel sind entsprechend den technischen Unterlagen (Montagerichtlinien) und den Vorgaben in der Zulassung (abZ oder ETA) einzubauen. In jedem Fall muss die Eignung der Dübel für den Untergrund und die Anwendung auch für den kalten Einbauzustand nachgewiesen sein.

Die Befestigung der Tragkonstruktion an feuerwiderstandsfähigen, bekleideten Stahlbauteilen muss mit kraftschlüssigen Verbindungsmitteln erfolgen, für die die o.a. Begrenzung der rechnerischen Spannung gilt. Die Bekleidung der Stahlbauteile ist auf eine Länge von mindestens 300 mm auf die Abhänger auszudehnen.

Die Abhängehöhe h_A (Abstand Unterkante der Bekleidung bis Unterkante Decke) darf bei ungeschützten Abhängern – mindestens M 8 – nicht mehr als 1,50 m betragen.

Sofern die Bemessung der Abhänger keine größere Zahl erfordert, ist zur Abhängung der Lüftungsleitungen mindestens ein Abhängerpaar je Formstück der Leitungsummantelung einzusetzen. Der Abstand zwischen zwei Abhängungen ist auf 1200 mm zu begrenzen. Die Abhängungen dürfen maximal 300 mm entfernt von den Kanalverbindungen entfernt angeordnet sein.

Die Abhänger (mindestens M 8) sind in Abhängigkeit von Kanalgröße und Abstand so auszulegen, dass eine rechnerische Zugspannung von $\sigma \leq 6 \text{ N/mm}^2$ und eine rechnerische Scherspannung $\tau \leq 10 \text{ N/mm}^2$ eingehalten werden.

2.2.2 Bekleidung

Die Bekleidung (Ummantelung) der Stahlblechlüftungsleitungen muss aus mindestens einlagigen, 100 mm dicken Mineralwollendrahtnetzmaten bestehen. Die Mattenbahnen müssen eine Breite von $b \leq 600 \text{ mm}$ besitzen.

Hierzu ist eine der folgenden ULTIMATE-Mineralwollendrahtnetzmaten zu verwenden:

U Protect Wired Mat 4.0

Die zu verwendenden Mineralwolleprodukte müssen eine Nennrohichte von $\rho = 66 \text{ kg/m}^3$ aufweisen.

Die Produkte müssen nichtbrennbar sein.



¹⁾DIN EN 1366-1

2.2.3 Befestigung und Fugenausbildung der Bekleidung

Die Mineralwollmattenbekleidung (Ummantelung) der Stahlblechlüftungsleitungen ist für waagerechte Leitungen nach den Angaben der Anlage 3 und für geneigte und senkrechte Leitungen nach den Angaben der Anlage 4 vorzunehmen.

Bei senkrechten und geneigten Lüftungsleitungen ist nach dem Zuschnitt der Mineralwolldrahtnetzmatte die Bekleidung mit 2,7 mm dicken Schweißstiften und mit Federplättchen (Sicherungsclip \varnothing 38 mm) direkt auf der Lüftungsleitung zu befestigen. Die Anordnung der Schweißstifte (Abstände) ist nach den Angaben der Anlage 4 vorzunehmen. Bei geneigten und senkrechten Leitungen sind die Schweißstifte umlaufend in einem Abstand von $a \leq 250$ mm und jeweils in einem Abstand von $a = 90$ mm von den Stoßfugen der Mineralwolle (500 mm breite Mattenbahnen) anzuordnen. Die Länge der Schweißstifte ist gleich der Dämmdicke +3 mm. Alternativ können Schweißstifte mit festem Deckel gleicher Größe (Durchmesser 30 mm) verwendet werden. Die Länge der Schweißstifte ist dann gleich der Dämmdicke.

Die Stöße der Drahtnetzmatte sind mit Stahldraht oder Mattenhaken entsprechend der Anlage 9 oder mit C-Ringen aus Stahl oder dem Drahtnetz der Drahtnetzmatte selbst untereinander verdrillt entsprechend der Anlage 10, auszuführen.

2.2.4 Waagerechte Lüftungsleitungen

Die Lüftungsleitungen dürfen durch

- Wände aus Beton, Porenbeton- oder Leichtbeton (Rohdichte ≥ 650 kg/m³) mit einer Mindestdicke von 100 mm oder
- massive Wände aus Mauerwerk nach DIN 1053-1 mit einer Mindestdicke von 115 mm oder
- massive Wände aus Mauerwerk mit einer Mindestdicke von 100 mm oder
- nichttragende raumabschließende Trennwände mit Metallständerwerk, innen liegender Mineralwolle und beidseitiger Beplankung nach DIN 4102-4, Tab. 48 und einer Mindestdicke von $d = 100$ mm,

die mindestens der gleichen Feuerwiderstandsfähigkeit des Gegenstandes unter 1.1 angehören, durchgeführt werden.

Bei der Wanddurchführung muss der verbleibende Spalt zwischen der Öffnungslaubung und dem Wickelfalzrohr $s \leq 50$ mm betragen. Der verbleibende Spalt ist mit einer 80 mm dicken Mineralwolle, zusammengedrückt auf 50 mm, bzw. mit einer auf mindestens 110 kg/m³ komprimierten ULTIMATE-Mineralwolle zu verschließen. Beidseitig der Wand ist die Mineralwolle mit einer 2 mm dicken Beschichtung aus Brandschutzfarbe Isover Protect BSF zu beschichten.

Gemäß der Anlagen 6 und 7 sind beidseitig der Wandkonstruktion L-Stahlprofile 30 x 30 x ≥ 3 mm anzuordnen und mit Stahlblindnieten am Wickelfalzrohr zu befestigen. Die Stahlprofile müssen eine Länge von $l \geq 250$ mm bzw. $L \geq 1000$ mm besitzen und jeweils mit 2 bzw. 4 Stahlschrauben in der Wandkonstruktion befestigt werden.

Anschließend sind die Mineralwolldrahtnetzmatte mit Wasserglaskleber Isover Protect BSK beidseitig der Wandkonstruktion anzukleben. Dabei ist die Auftragsmenge von 0,66 g/cm² bzw. 0,66 g/cm² so aufzutragen, dass insgesamt eine Kleberdicke von $d \geq 2,0$ mm vorhanden ist.



Weitere Einzelheiten zur Ausbildung der Wanddurchführung sind den Anlagen 6 und 7 zu diesem allgemeinen bauaufsichtlichen Prüfzeugnis zu entnehmen.

2.2.5 Senkrechte Lüftungsleitungen

Senkrechte Lüftungsleitungen sind geschossweise auf Massivdecken mit einer Dicke von $d \geq 150$ mm abzusetzen, die mindestens der gleichen Feuerwiderstandsfähigkeit des Gegenstandes unter 1.1 angehören. Die Befestigung an der Massivdecke erfolgt über Stahlprofile, die mit dem Wickelfalzrohr und der Massivdecke verschraubt sind. Mit dieser Befestigung wird das Gewicht der Leitungen auf die Geschosdecke übertragen.

Die Geschosshöhe darf maximal 5 m betragen.

Die Lüftungsleitungen dürfen durch

- massive Decken aus Beton, Porenbeton- oder Leichtbeton (Rohdichte ≥ 650 kg/m³) mit einer Mindestdicke von 150 mm,

die mindestens der gleichen Feuerwiderstandsfähigkeit des Gegenstandes unter 1.1 angehören, durchgeführt werden.

Bei der Deckendurchführung ist die Stahlblechlüftungsleitung so anzuordnen, dass der verbleibende Spalt zwischen der Öffnungslaubung und dem Wickelfalzrohr $s \leq 50$ mm beträgt. Der verbleibende Spalt ist mit einer 80 mm dicken Mineralwolle, zusammengedrückt auf 50 mm, bzw. mit einer auf mindestens 110 kg/m³ komprimierten ULTIMATE-Mineralwolle zu verschließen. An der Deckenoberseite ist die Mineralwolle mit einer mindestens 2 mm dicken Beschichtung aus Brandschutzfarbe Isover Protect BSF zu beschichten.

Gemäß der Anlage 8 sind beidseitig der Deckenkonstruktion L-Stahlprofile 30 x 30 x ≥ 3 mm anzuordnen und mit Stahlblindnieten am Wickelfalzrohr zu befestigen. Die Stahlprofile müssen eine Länge von $l \geq 250$ mm bzw. $L \geq 1000$ mm besitzen und jeweils mit 2 Stahlschrauben in der Deckenkonstruktion befestigt werden.

Anschließend sind die Mineralwolledrahtnetzmatte beidseitig der Deckenkonstruktion mit Wasserglaskleber Isover Protect BSK anzukleben. Dabei ist die Auftragsmenge von 0,66g/cm² so aufzutragen, dass insgesamt eine Kleberdicke von $d \geq 2,0$ mm vorhanden ist.

Weitere Einzelheiten zur Ausbildung der Deckendurchführung sind der Anlage 8 zu diesem allgemeinen bauaufsichtlichen Prüfzeugnis zu entnehmen.

2.2.6 Geneigte Lüftungsleitungen

Leitungen, die bis zu 10° von der Vertikalen abweichend geneigt sind, müssen wie senkrechte Lüftungsleitungen eingebaut werden.

Stärker geneigte Leitungen sind wie horizontale Leitungen mit zur Massivdecke lotrechten Abhängungen zu errichten. Über 10° von der Horizontalen abweichend verlegte Leitungen müssen wie senkrechte Leitungen ausgeführt werden.



2.2.7 Verlegung der Lüftungsleitungen

Bei der Verlegung der Lüftungsleitungen ist darauf zu achten, dass sich oberhalb der Lüftungsleitungen keine Installationen oder Bauteile befinden, die sich aufgrund einer Brandbeanspruchung lösen und auf die hier beschriebene Lüftungsleitung herabfallen können. Außerdem ist darauf zu achten, dass keine unzulässigen Fremdinstallationen an den Abhängern oder Leitungen selbst befestigt werden. Der Einsatz und die Verwendung muss mit der „Bauaufsichtlichen Richtlinie über die brandschutztechnischen Anforderungen an Lüftungsanlagen in Gebäuden“ der jeweiligen Landesbauordnung konform gehen.

3 Übereinstimmungsnachweis

Der Anwender der Bauart hat zu bestätigen, dass die Bauart entsprechend den Bestimmungen des allgemeinen bauaufsichtlichen Prüfzeugnisses ausgeführt wurde und die hierbei verwendeten Bauprodukte den Bestimmungen des allgemeinen bauaufsichtlichen Prüfzeugnisses entsprechen (Muster für diese Übereinstimmungserklärung siehe Seite 10).

4 Bestimmungen für Nutzung, Unterhalt, Wartung

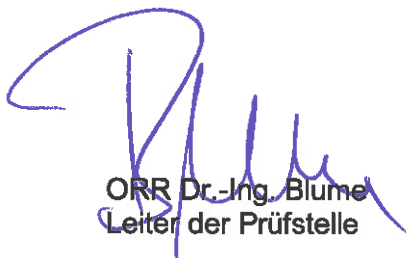
Die Anforderungen an den Brandschutz sind auf Dauer nur sichergestellt, wenn der Gegenstand nach 1.1 stets in ordnungsgemäßem Zustand gehalten wird. Im Falle des Austausches beschädigter Teile ist darauf zu achten, dass die neu einzusetzenden Materialien sowie der Einbau dieser Materialien den Bestimmungen und Anforderungen dieses abP entsprechen

5 Rechtsgrundlage


Dieses allgemeine bauaufsichtliche Prüfzeugnis wird aufgrund des § 19 der Niedersächsischen Bauordnung (NBauO) vom 03. April 2012 (Nds. GVBl. S. 46) in Verbindung mit der Bauregelliste Teil A des Deutschen Instituts für Bautechnik, Berlin, Ausgabe 2015/2 erteilt. In den Landesbauordnungen der übrigen Bundesländer sind entsprechende Rechtsgrundlagen enthalten.

6 Rechtsbehelfsbelehrung

Gegen diesen Bescheid kann innerhalb eines Monats nach Bekanntgabe Widerspruch bei der Materialprüfanstalt für das Bauwesen, Braunschweig, erhoben werden.


ORR Dr.-Ing. Blume
Leiter der Prüfstelle




i. A.
RR Dipl.-Ing. P. Aeissen
Sachbearbeiterin

Verzeichnis der Normen und Richtlinien

DIN EN 1363-1	Feuerwiderstandsprüfungen, Allgemeine Anforderungen
DIN EN 1366-1	Feuerwiderstandsprüfungen für Installationen, Leitungen
DIN 4102-1	Brandverhalten von Baustoffen und Bauteilen; Baustoffe; Begriffe, Anforderungen und Prüfungen
DIN 4102-4	Brandverhalten von Baustoffen und Bauteilen; Zusammenstellung und Anwendung klassifizierter Baustoffe, Bauteile und Sonderbauteile
DIN EN 1506 2007-09	Lüftung von Gebäuden – Luftleitungen und Formstücke aus Blech mit rundem Querschnitt – Maße
DIN EN 12237 2003-07	Festigkeit und Dichtheit von Luftleitungen mit rundem Querschnitt aus Blech Deutsche Fassung EN 12237:2003
DIN EN 13501-1	Klassifizierung von Bauprodukten und Bauarten zu ihrem Brandverhalten – Teil 1: Klassifizierung mit den Ergebnissen aus den Prüfungen zum Brandverhalten von Bauprodukten
DIN EN 13501-3	Klassifizierung von Bauprodukten und Bauarten zu ihrem Brandverhalten – Teil 3: Klassifizierung mit den Ergebnissen aus den Feuerwiderstandsprüfungen an Bauteilen von haustechnischen Anlagen: Feuerwiderstandsfähige Leitungen und Brandschutzklappen
DIN 1053-1	Mauerwerk - Teil 1: Berechnung und Ausführung

Bauregelliste in der jeweils gültigen Fassung, veröffentlicht in den DIBt-Mitteilungen



Muster für
Übereinstimmungserklärung

- ≡ Name und Anschrift des Unternehmens, das den **Gegenstand** hergestellt hat
- Baustelle bzw. Gebäude:
- Datum der Herstellung:
- Feuerwiderstandsklasse EI 90 ($h_o, v_e i \leftrightarrow o$)-S

Hiermit wird bestätigt, dass Lüftungsleitungen hinsichtlich aller Einzelheiten fachgerecht und unter Einhaltung aller Bestimmungen des allgemeinen bauaufsichtlichen Prüfzeugnisses Nr. P-3279/169/14-MPA BS der Materialprüfanstalt für das Bauwesen, Braunschweig, vom 27.01.2016 hergestellt und eingebaut wurde.

Für die nicht vom Unterzeichner selbst hergestellten Bauprodukte oder Einzelteile (z. B.) wird dies ebenfalls bestätigt, aufgrund

- ≡ der vorhandenen Kennzeichnung der Teile entsprechend den Bestimmungen des allgemeinen bauaufsichtlichen Prüfzeugnisses ^{*)}
- eigener Kontrollen ^{*)}
- entsprechender schriftlicher Bestätigungen der Hersteller der Bauprodukte oder Teile, die der Unterzeichner zu seinen Akten genommen hat. ^{*)}

Ort, Datum



Stempel und Unterschrift

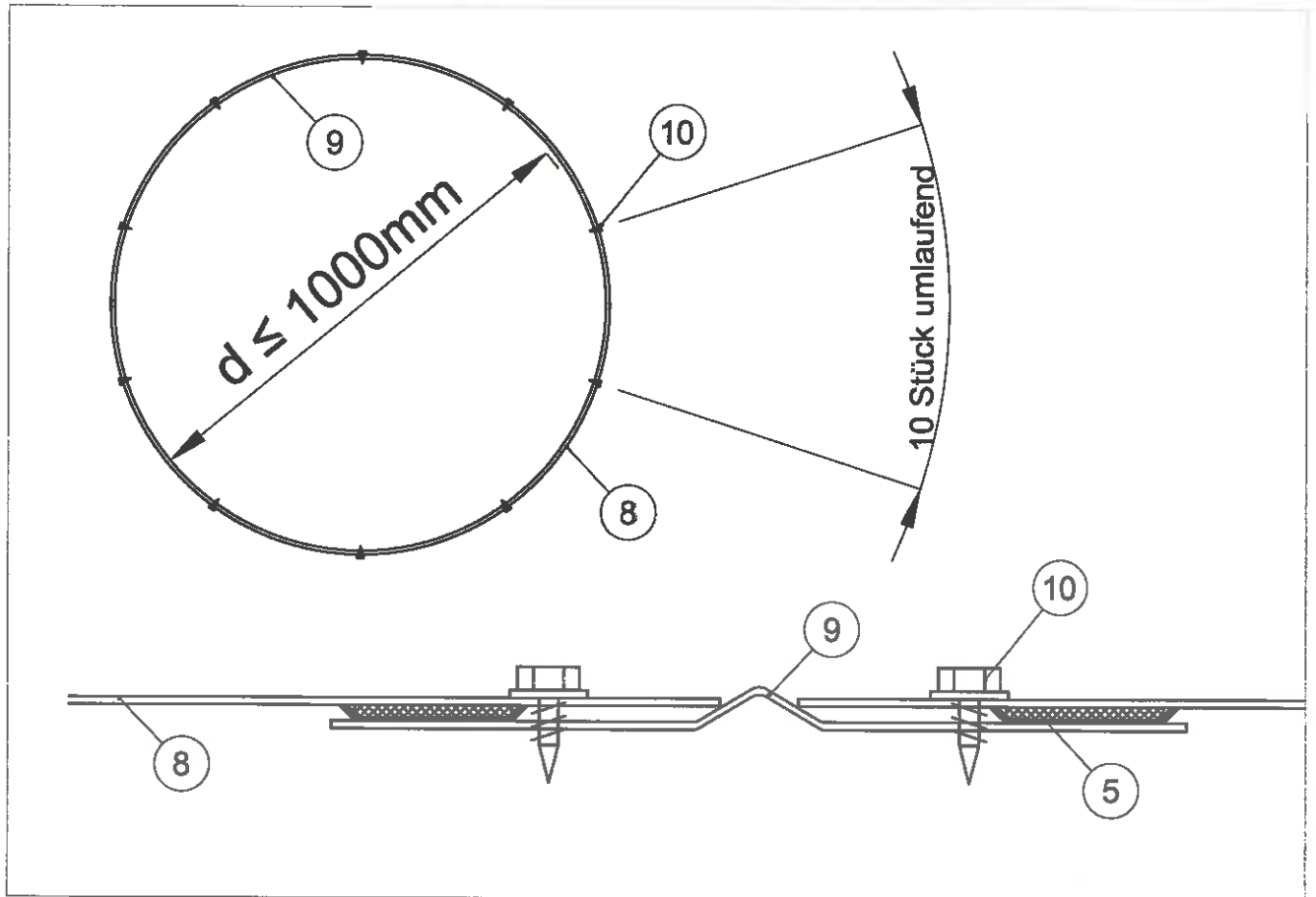
(Diese Bescheinigung ist dem Bauherrn zur Weitergabe an die zuständige Bauaufsichtsbehörde auszuhändigen.)

^{*)} Nichtzutreffendes streichen

Legende	
1	Massivwand $d \geq 100\text{mm}$ / Leichte Trennwand $d \geq 95\text{mm}$ / Massivdecke $d \geq 150\text{mm}$
5	Keramisches Dichtband Insulfrax, Breite $\geq 20\text{mm}$, Dicke $\geq 3\text{mm}$, ggf. selbstklebend
8	Lüftungsleitung, runder Stahlblech-Wickelfalzkanal, Blechdicke $\geq 0,7\text{mm}$, $d_{\text{max}}=1000\text{mm}$
9	Lüftungsleitung, Kanalkupplung mit EPDM-Dichtungslippen
10	Selbstschneidende Schraube, Stahl
11	Mineralwolledämmstoff "U Protect Wired Mat 4.0" von Saint-Gobain ISOVER G+H AG
12	Schweißpins $\varnothing \geq 2,7\text{mm}$, Stahl, Länge = Dämmdicke + 3mm, mit Teller $\varnothing \geq 30\text{mm}$
14	L-Profil, Stahl, 30 x 30mm, Blechdicke $\geq 3\text{mm}$, Länge ca. 1m
15	L-Profil, Stahl, 30 x 30mm, Blechdicke $\geq 3\text{mm}$, Länge ca. 25cm
16	Blindniet $\geq 4,0 \times 13\text{mm}$, Stahl
17	Schraube $\geq 7,6 \times 60\text{mm}$, Stahl; bei leichter Trennwand: Hohlraumdübel $\geq \text{M6}$, Stahl
18	Brandschutzfarbe Protect BSF, Auftragsdicke $\geq 2,0\text{mm}$
19	Wasserglaskleber Protect BSK, Auftragsmenge = $0,66\text{g}/\text{cm}^2$, Dicke $\geq 2 \text{ mm}$
20	Abhänger, z.B. Gewindestab M10 mit Mutter
22	Halbschalen-Schelle, Stahl, Dicke $\geq 2\text{mm}$, Breite $\geq 25\text{mm}$; Durchmesser = Kanaldurchmesser

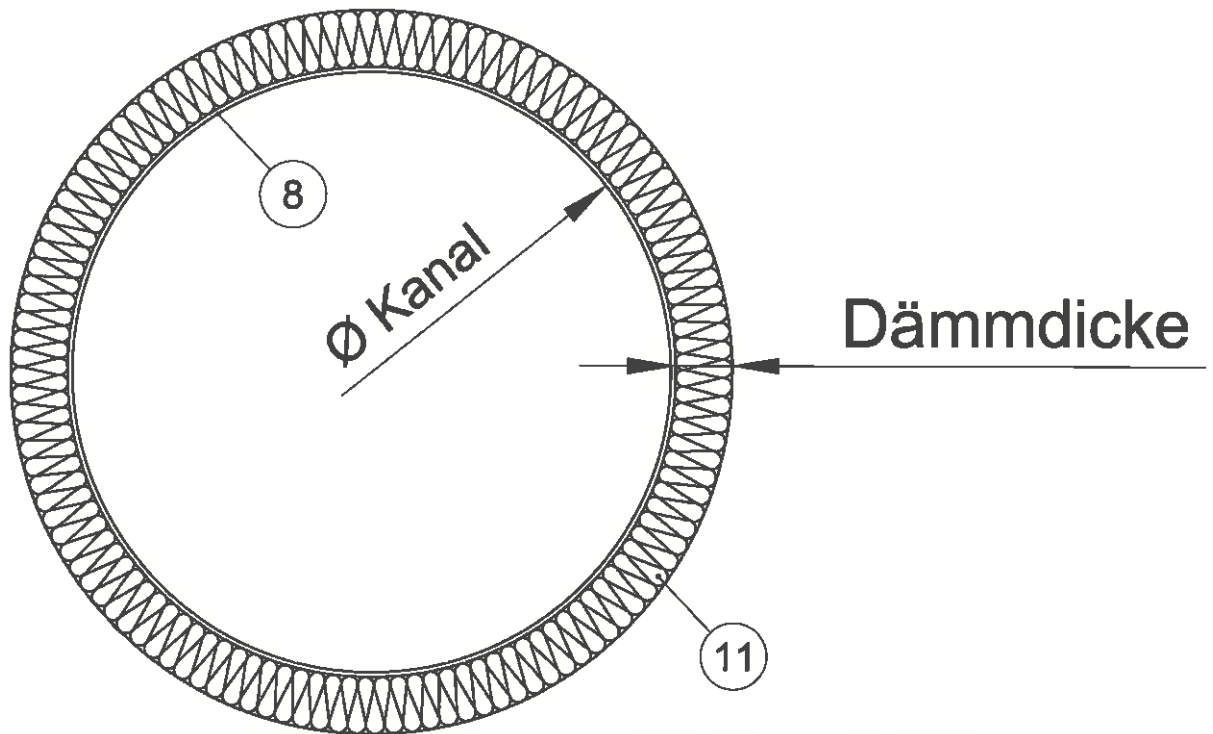


<p>Lüftungsleitung nach DIN EN 13501-3:2010-02</p> <p>Legende</p>	<p>Anlage 1 zum abP Nr.: P-3279/169/14-MPA BS vom 27.01.2016</p>
---	--



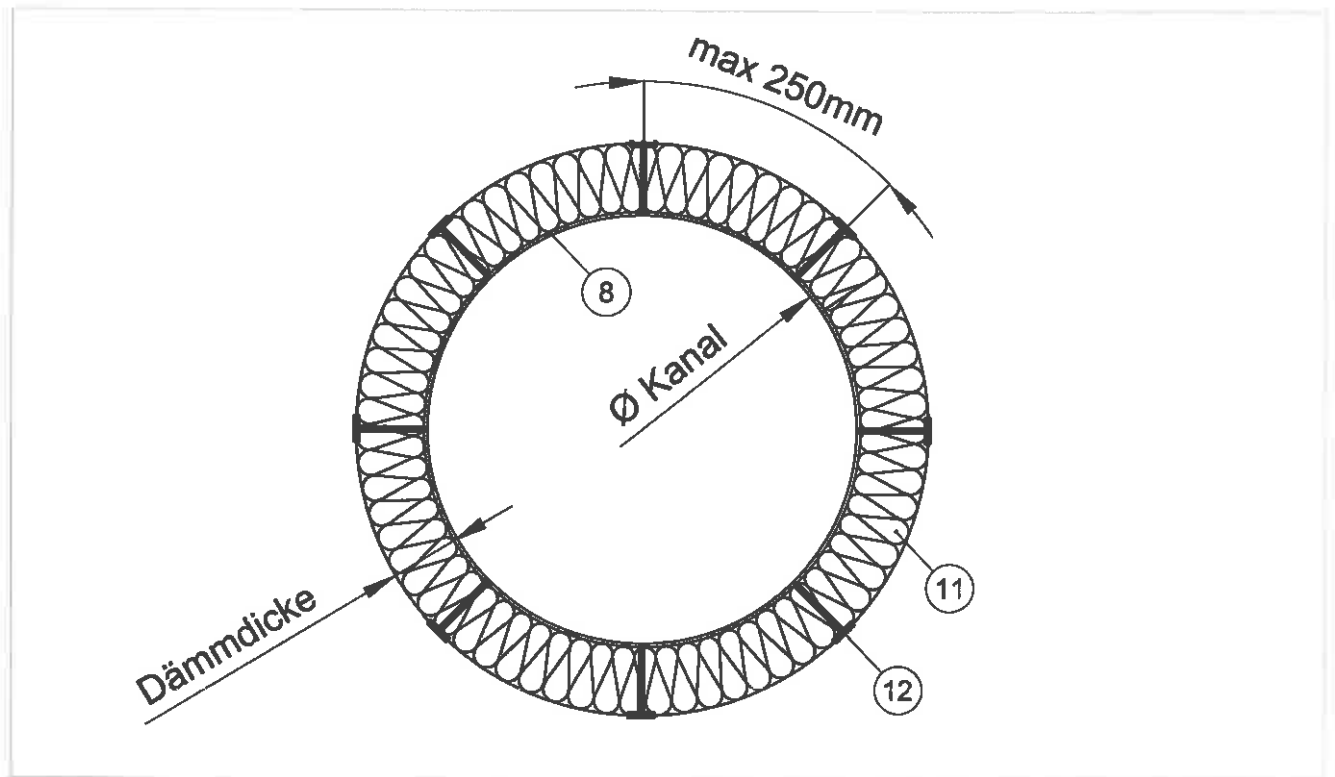
Lüftungsleitung
nach DIN EN 13501-3:2010-02
Stoß Stahlblechleitung

Anlage 2 zum
abP Nr.:
P-3279/169/14-MPA BS
vom 27.01.2016



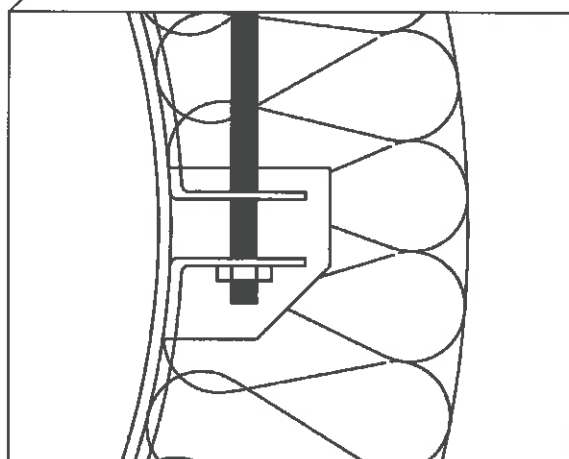
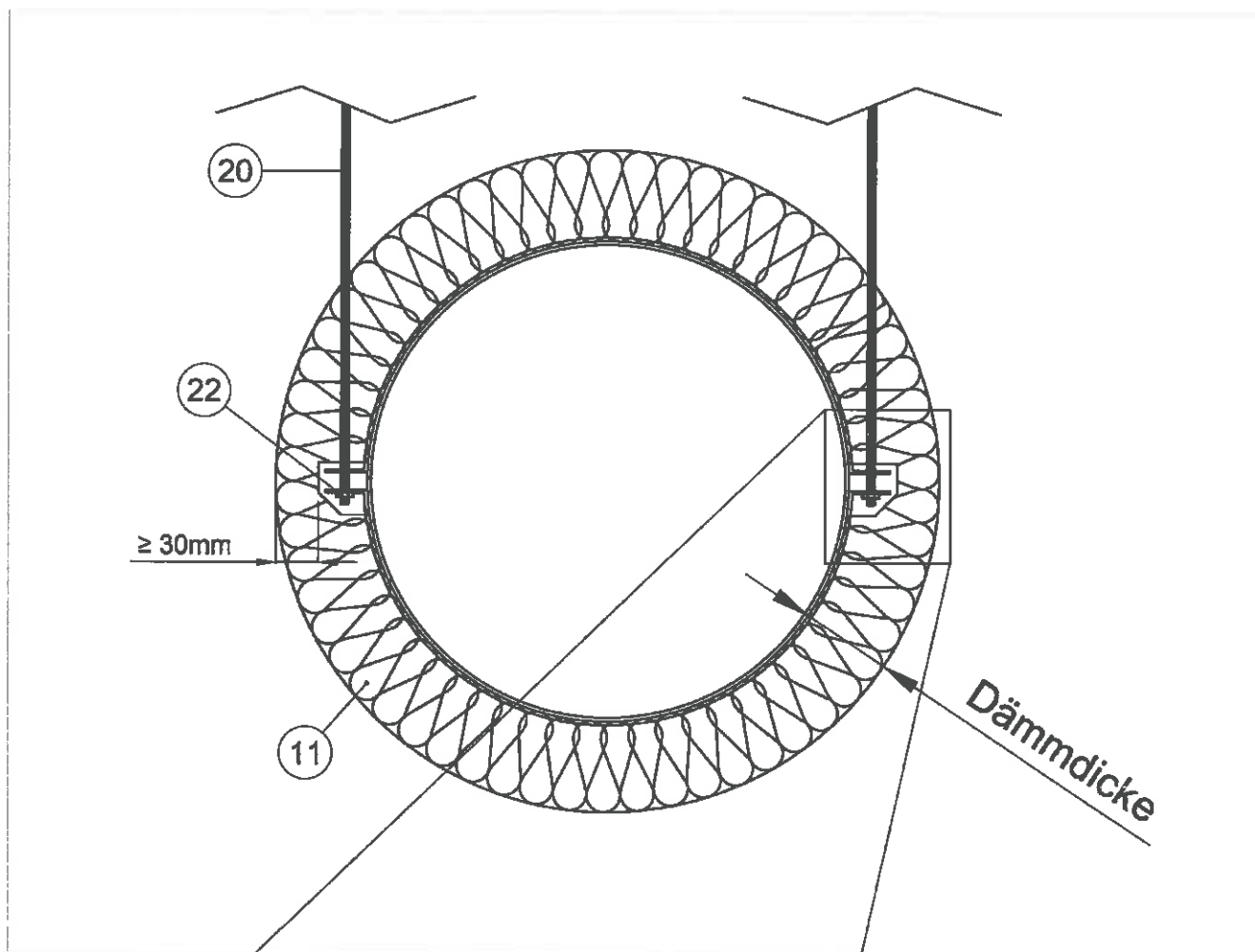
Lüftungsleitung
nach DIN EN 13501-3:2010-02
Befestigung der Dämmung an waagerechter Leitung

Anlage 3 zum
abP Nr.:
P-3279/169/14-MPA BS
vom 27.01.2016



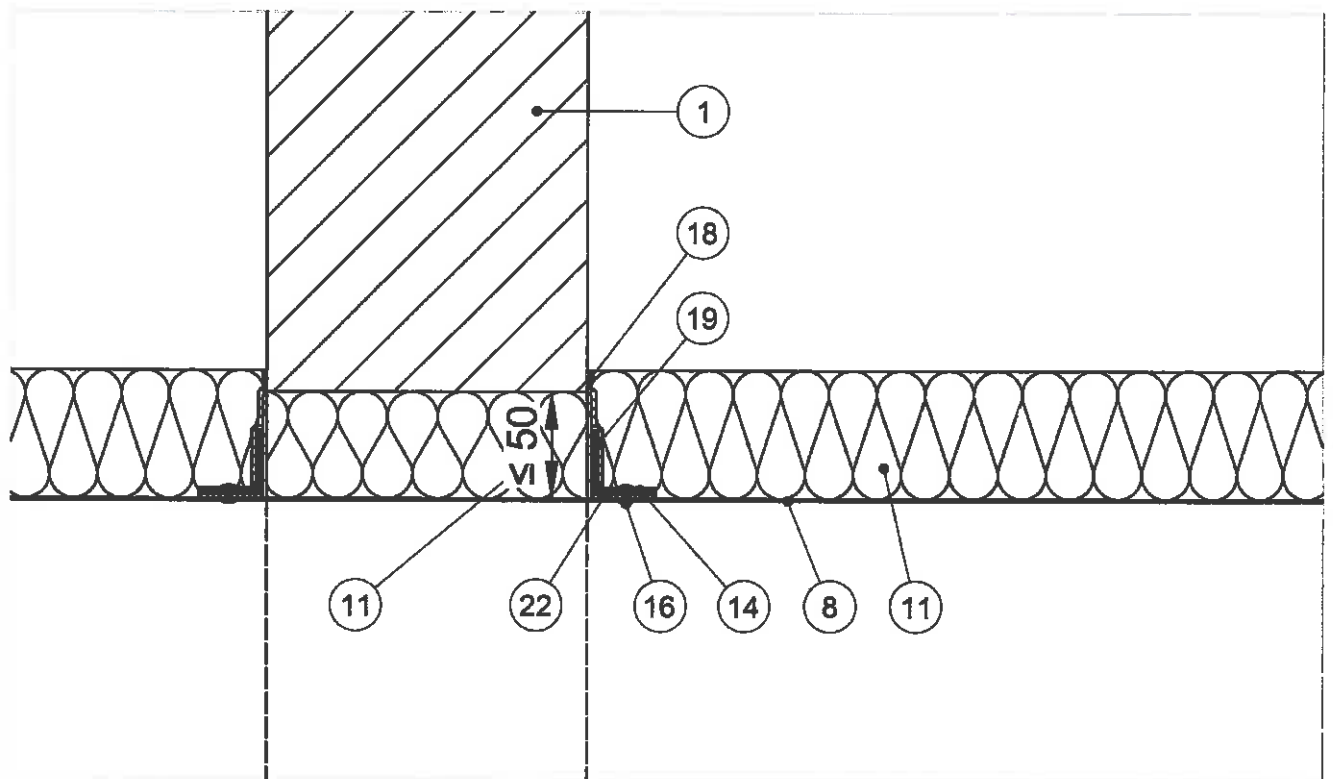
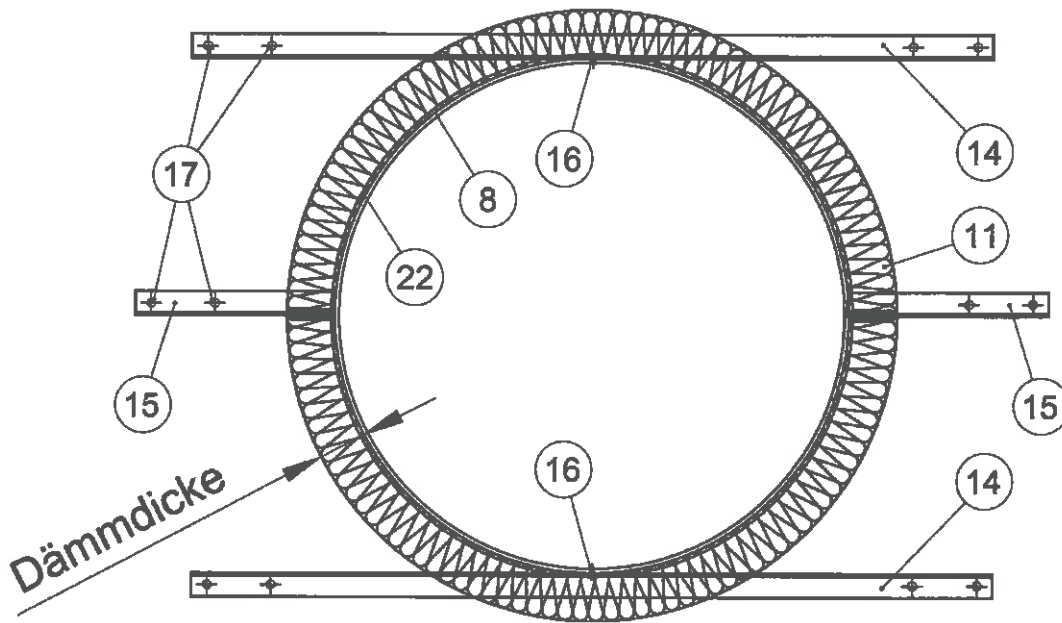
Lüftungsleitung
nach DIN EN 13501-3:2010-02
Befestigung der Dämmung an senkrechter Leitung

Anlage 4 zum
abP Nr.:
P-3279/169/14-MPA BS
vom 27.01.2016



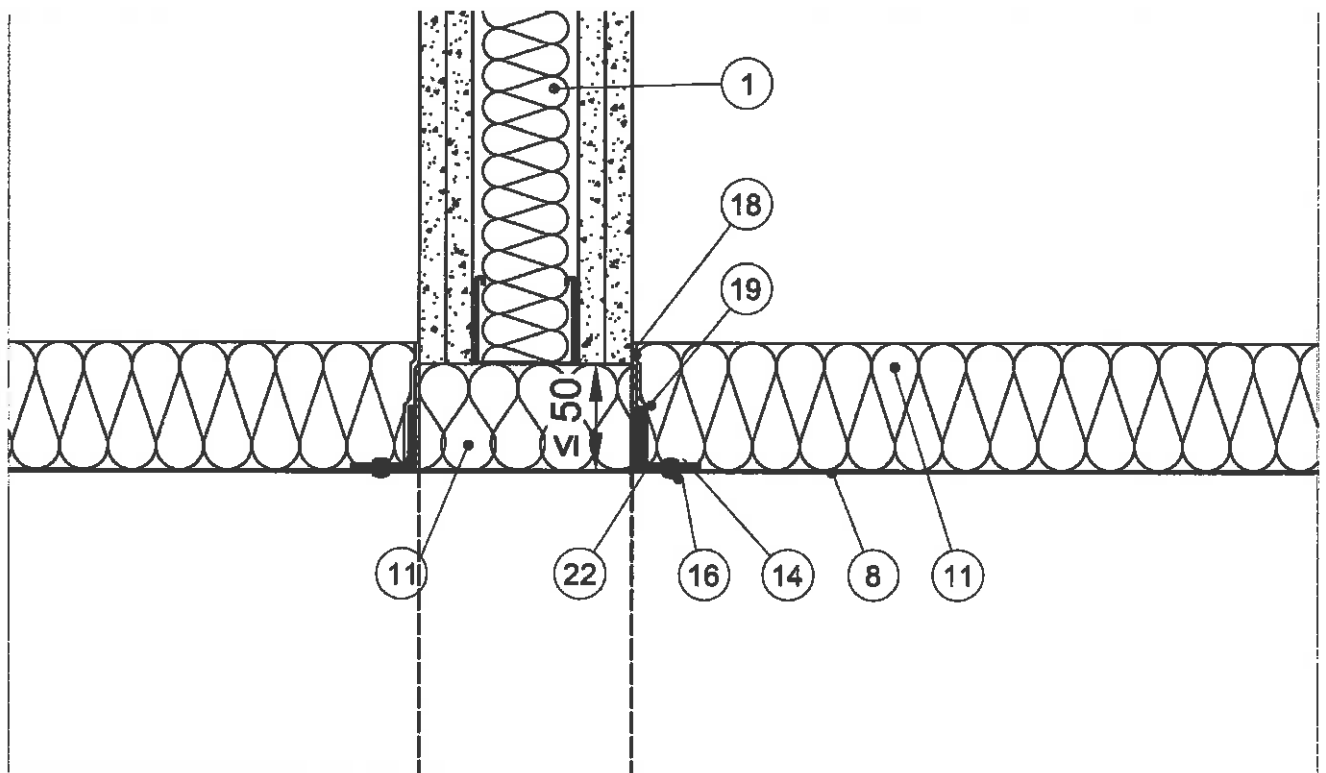
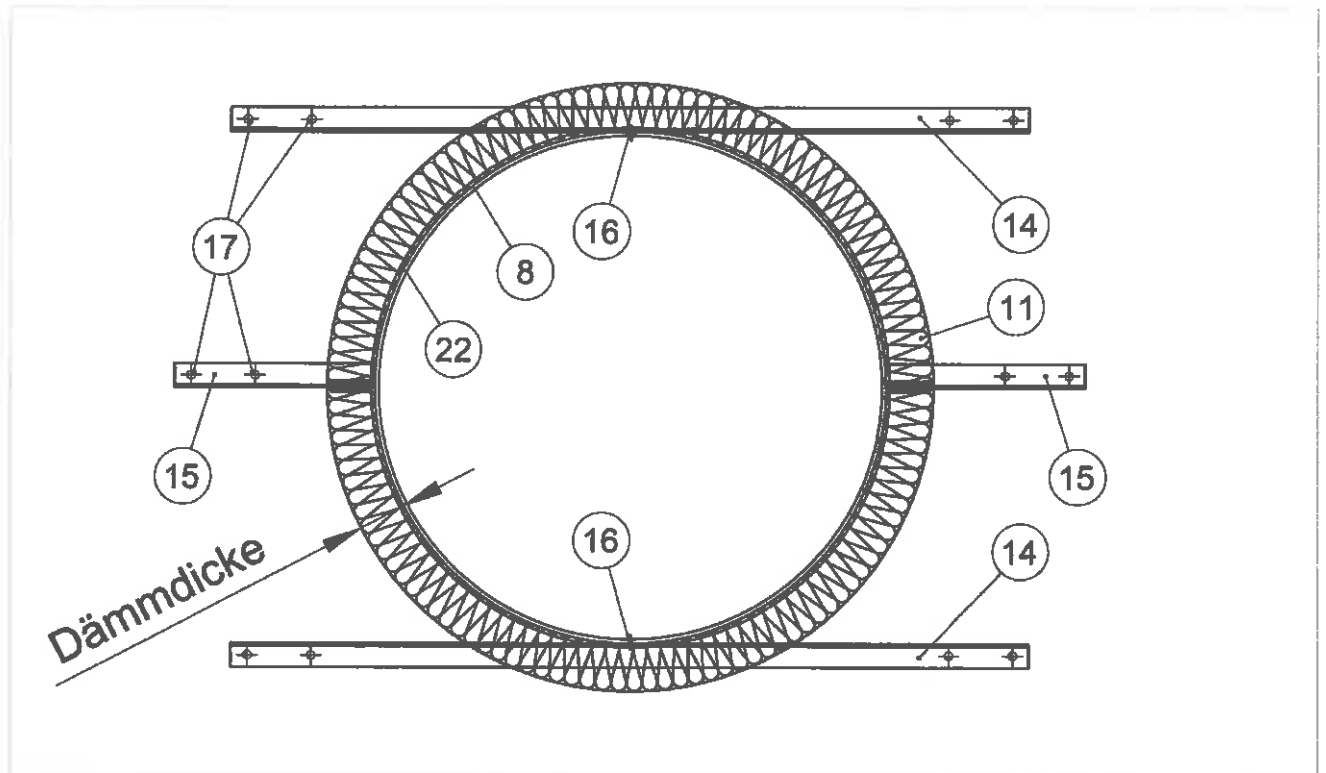
Lüftungsleitung
 nach DIN EN 13501-3:2010-02
 Abhängung der waagerechten Leitung

Anlage 5 zum
 abP Nr.:
 P-3279/169/14-MPA BS
 vom 27.01.2016



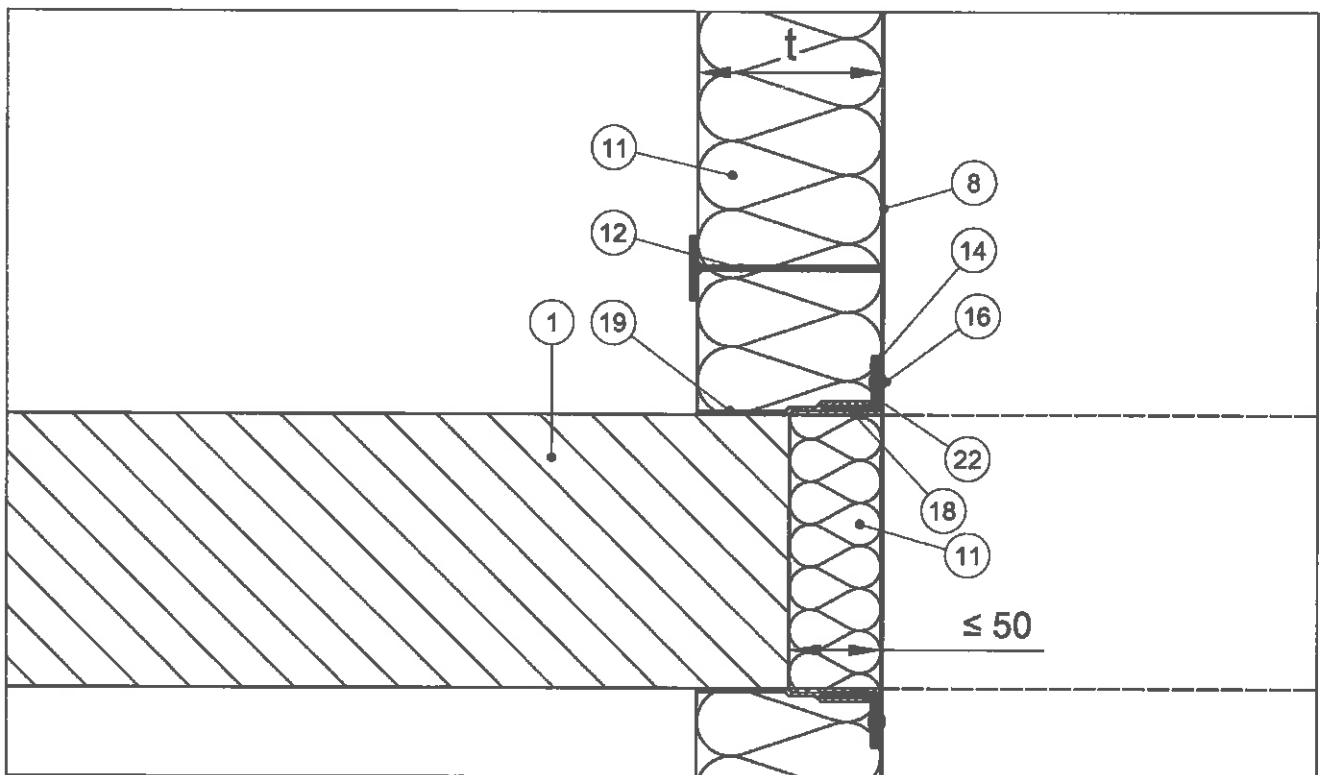
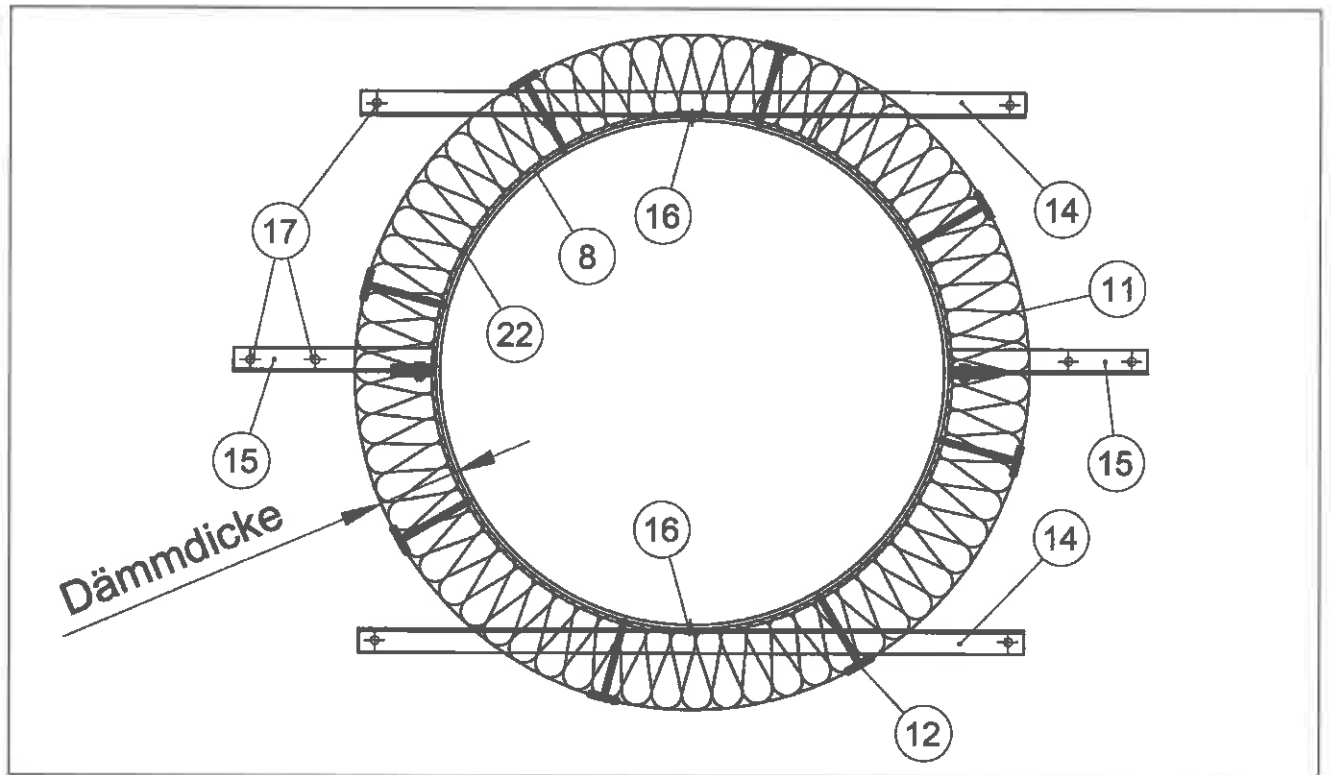
Lüftungsleitung
nach DIN EN 13501-3:2010-02
Wanddurchführung der waagerechten Leitung

Anlage 6 zum
abP Nr.:
P-3279/169/14-MPA BS
vom 27.01.2016



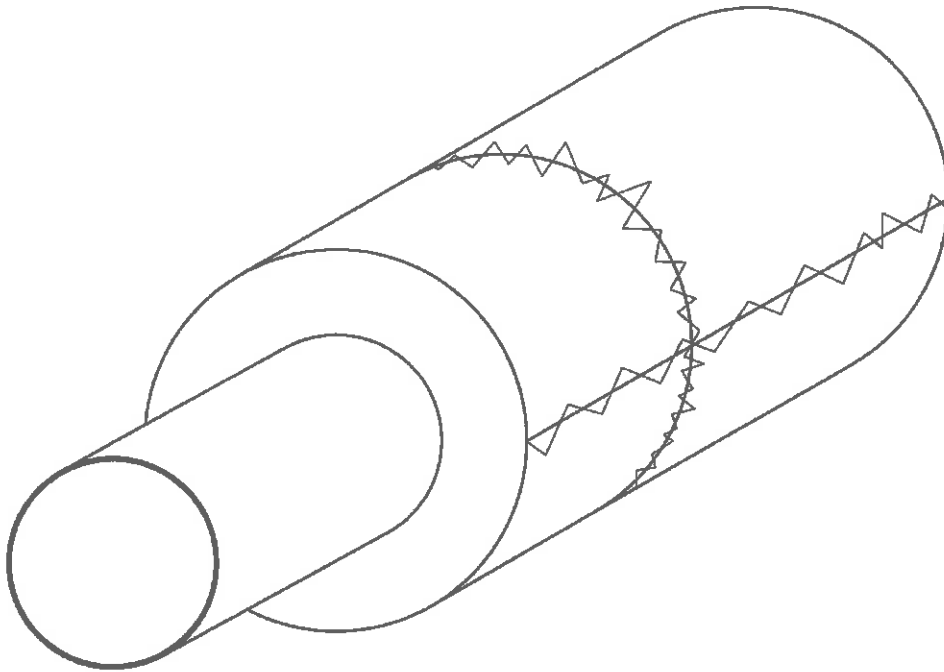
Lüftungsleitung
nach DIN EN 13501-3:2010-02
Wanddurchführung der waagerechten Leitung

Anlage 7 zum
abP Nr.:
P-3279/169/14-MPA BS
vom 27.01.2016

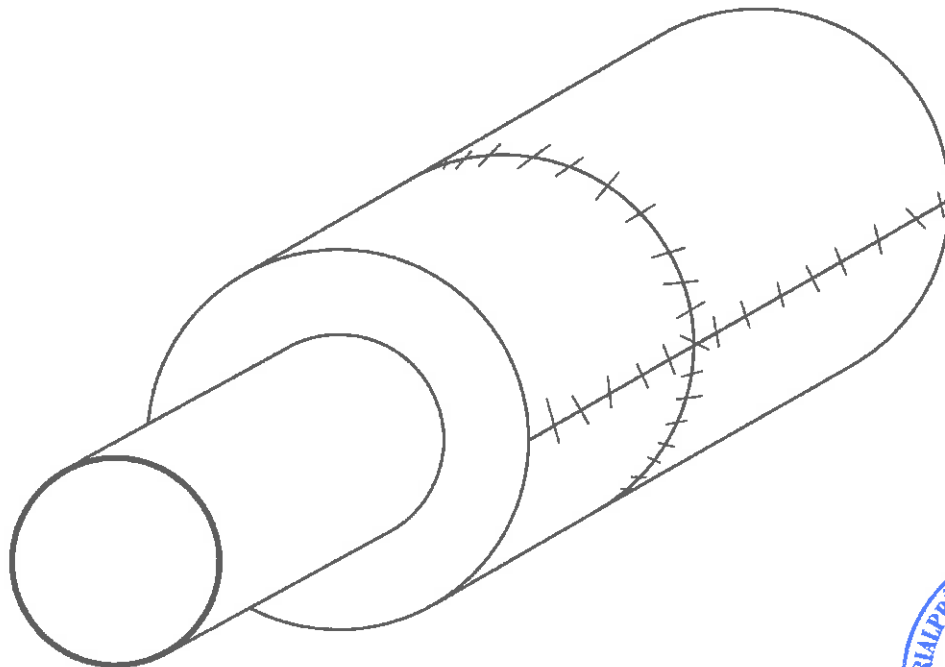


<p style="text-align: center;">Lüftungsleitung nach DIN EN 13501-3:2010-02 Deckendurchführung der senkrechten Leitung</p>	<p style="text-align: center;">Anlage 8 zum abP Nr.: P-3279/169/14-MPA BS vom 27.01.2016</p>
--	--

mit Stahldraht vernäht



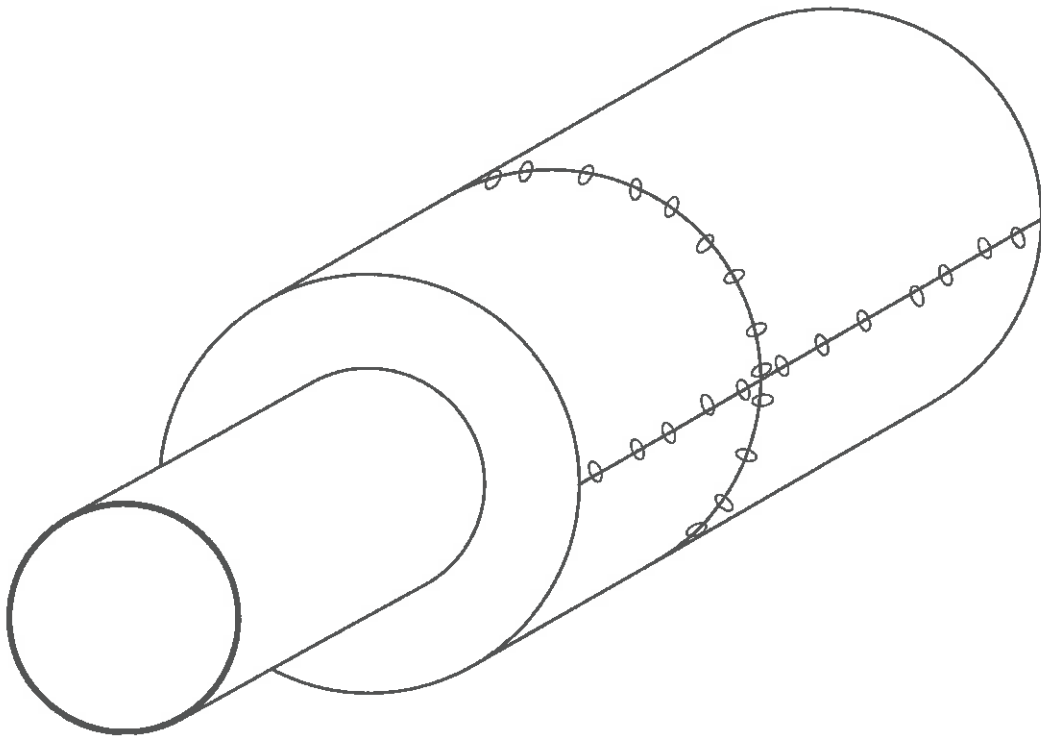
mit Mattenhaken geschlossen



Lüftungsleitung
nach DIN EN 13501-3:2010-02
Mineralwollstöße

Anlage 9 zum
abP Nr.:
P-3279/169/14-MPA BS
vom 27.01.2016

mit C-Ringen / Drahtnetz untereinander verdrillt



Lüftungsleitung
nach DIN EN 13501-3:2010-02
Mineralwollstöße

Anlage 10 zum
abP Nr.:
P-3279/169/14-MPA BS
vom 27.01.2016