



# Technische Beschreibung

ISOVER GUARD SYSTEM  
Der Flachdach-Wächter

# Anwendung

Das ISOVER GUARD SYSTEM überwacht die Feuchtigkeits- und Temperaturentwicklung im Flachdach, hält alle Informationen zur Beurteilung der Funktionsfähigkeit des Daches in Echtzeit bereit und besteht aus folgenden Komponenten:

- Funkeinheit
- Sensor
- Webportal

Zusätzlich ist ein Flachdachlüfter ab DN 100 zur Montage im Dachaufbau notwendig. Einbau und Registrierung von ISOVER GUARD SYSTEM erfolgen nur durch Fachbetriebe.

Neben modernster Messtechnologie bietet die patentierte Monitoringlösung ISOVER GUARD SYSTEM eine aussagekräftige Datenbewertung mit räumlicher Zuordnung und Abgrenzung von möglichen Leckagen. So können bei niedrigen Mehrkosten von nur 6 % teure Folgeschäden abgewendet werden. Das System ist auch nachträglich installierbar. Mittels Cloud-Lösung werden die Messdaten direkt erfasst und mit Hilfe einer Referenz-Datenbank automatisch bewertet. Die Messdaten werden durch spezielle Messsensoren aufgezeichnet, per Mobilfunk übertragen und können in einer Web-Oberfläche (Zugang „Standard“ 5 Jahre inklusive, danach kostenpflichtig) jederzeit eingesehen werden. Eine Anzeige mittels Ampelsystem zeigt den aktuellen Zustand des Daches an.

## Verwendung GUARD SYSTEM

- Zur Feuchtigkeitsdetektion in Warmdachkonstruktionen
- Zur automatischen Feuchtigkeitsdetektion und Monitoring
- Zur automatischen Erfassung der Feuchtigkeitsentwicklung im Dachpaket
- Zur automatischen Erfassung der Temperaturentwicklung im Dachpaket
- Zur ausführlichen Beurteilung des Dachzustand und der Funktion
- Zur Beurteilung der Feuchtigkeitsentwicklung im Dachpaket
- Zur Abbildung der momentanen Feuchtesituation im Dachpaket
- Zur Ermittlung von Substanz beeinträchtigender Feuchtigkeit
- Zur Ermittlung der richtigen Sanierungsmaßnahmen
- Zur Ermittlung des richtigen Sanierungszeitpunktes
- Zum Nachweis der Dachdichtheit und Funktion
- Zur Beweisführung bei Beschädigungen
- Zur wiederkehrenden Stichprobenprüfung
- Zum permanenten Langzeitmonitoring geeignet
- Zur Übermittlung der Messdaten an einen Zentralserver über Mobilfunk

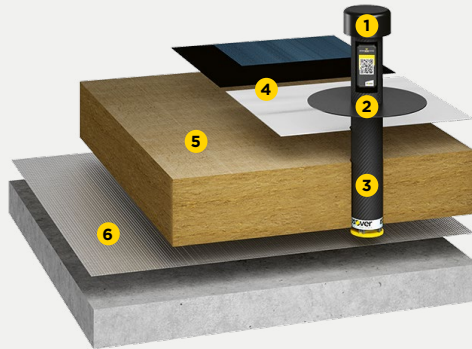
## Varianten Webzugang

- WEBZUGANG „STANDARD“:  
1 User-Login mit Web-Live-View (Tachoanzeige) und E-Mail-Benachrichtigung bei kritischen Messwerten. Für 5 Jahre im Kaufpreis enthalten (gültig ab Aktivierung), danach 2.- €/Monat und GUARD SYSTEM
- WEBZUGANG „PREMIUM“:  
Leistungsumfang „Standard“ plus detaillierter, graphisch aufbereiteter Datenauswertung mit individuell wählbaren Betrachtungszeiträumen für 4.- €/Monat und GUARD SYSTEM

# Aufbauschema

Das ISOVER GUARD SYSTEM ist in alle üblichen Dachaufbauten mit Dämmschicht integrierbar und sorgt durch die permanente Überwachung der Funktionstüchtigkeit für eine deutlich längere Lebensdauer des Daches.

- Flachdachlüfter 1
- ISOVER GUARD SYSTEM Funkeinheit 2**
- ISOVER GUARD SYSTEM Sensor 3**
- Abdichtung 4
- Flachdach-Dämmplatte aus Steinwolle 5
- Dampfsperbahn für Flachdächer 6



Prinzipdarstellung

**Einbau und Registrierung nur durch Fachbetriebe.**



## Montage

Eine ausführliche Einbauanleitung des Sensors finden Sie unter:  
[isover.de/Dokumente/isover-guard-system-montageanleitung](https://isover.de/Dokumente/isover-guard-system-montageanleitung)

## Technische Daten der Funkeinheit

Abmessungen / Gewicht	
Länge x Breite x Höhe	171 x 95 x 33 mm
Gewicht	265 g (inkl. 4 x AA-Batterien)
Messfunktion	
Temperatur	-50 °C bis +50 °C in Flüssigkeiten; -50 °C bis +105 °C in Luft
Mess-Intervall	4 x pro Tag
Sende-Intervall	1 x pro Tag
Elektrische Daten	
Energieversorgung	4 x AA-Batterie Alkali-Mangan 1.5 V
Betriebsdauer	ca. 12 Monate
Stromverbrauch min/max.	Ruhezustand: 4 mA; Messung: 5 mA, Datenübertragung: 350 mA
Leistungsaufnahme min/max	Ruhezustand: 24 mW; Messung: 35 mW, Datenübertragung: 2,1 W
Sendefunktion	
Mobilfunkabdeckung	Mindestens EDGE notwendig, SIM-Karte inkl., Netzauswahl erfolgt automatisch, es entstehen keine weiteren Kosten

## Technische Daten des Sensors

Abmessungen / Gewicht	
Durchmesser	80 mm
Höhe	500 mm
Gewicht	216 g
Messbereich	
Feuchtigkeit	0 bis 100 Digits
Temperatur	-20 °C bis +120 °C
Einsatzbedingungen	
Detektionsgrenzen	Wasserfilm auf Dampfsperre > 3mm
Höhe des Dachaufbaus	120 bis 500 mm
Detektionsfläche	ca. 50 - 200 m <sup>2</sup> / System - abhängig von Größe und Form der Dachfläche

### Sicherheitshinweise

- Gerät ausschließlich entsprechend des bestimmungsgemäßen Gebrauchs verwenden.
- Gerät vor Kontakt mit spannungs- und stromführenden Teilen schützen.
- Gerät vor elektrostatischen Entladungen schützen.
- Gerät vor Nässe, Stößen und Wärmequellen schützen.
- Gerät vor eindringenden Fremdkörpern durch Gehäuseöffnungen schützen.
- Reparatur und Wartung nur durch einen qualifizierten Fachmann.

### Übersicht der E-Mail-Meldungen und empfohlenen Aktionen

- LIEFERT WIEDER DATEN: Keine Aktion erforderlich, System funktioniert
- ALARM AUSGELÖST, Batteriewechsel erforderlich: Batterien austauschen
- ALARM AUSGELÖST, Datenauswertung & Dachüberprüfung erforderlich: Erhöhte Feuchtigkeit gemessen, Feuchteentwicklung beobachten, bzw. Dachprüfung vor Ort
- LIEFERT KEINE DATEN:  
Wenn innerhalb von 48 Stunden kein Verbindungsaufbau zum Sensor erfolgt, bitte folgende Hinweise beachten:
  1. Einbausituation prüfen (z. B. Steckerverbindung)
  2. Batterien überprüfen
  3. Mobilfunknetz überprüfen
 Sollte keiner dieser Hinweise zur Klärung führen, kontaktieren Sie bitte den Support.
- KUNDEN-SUPPORT: isover-guardsystem@saint-gobain.com



SAINT-GOBAIN ISOVER G+H AG

[isover.de/Kontakt](http://isover.de/Kontakt)

Kostenlose Fachberatung für Partner  
Telefon: 0621 501 2090\*

Fachberatung Hochbau  
Telefon: 0900-3501201\*\*

Fachberatung Trockenbau  
Telefon: 0900-3776347\*\*



Die Angaben in dieser Druckschrift entsprechen dem Stand unseres Wissens und unserer Erfahrungen bei Drucklegung (vgl. Druckvermerk). Sofern nicht ausdrücklich anders vereinbart, stellen sie jedoch keine Garantie im Rechtssinne dar. Der Wissens- und Erfahrungsstand entwickelt sich stets weiter. Achten Sie deshalb bitte darauf, die neueste Auflage dieser Druckschrift zu verwenden (zugänglich im Internet unter [www.ISOVER.de](http://www.ISOVER.de)). Die beschriebenen Produktanwendungen können besondere Verhältnisse des Einzelfalls nicht berücksichtigen. Prüfen Sie deshalb unsere Produkte auf ihre Eignung für den konkreten Anwendungszweck. Für Fragen stehen Ihnen unsere ISOVER Vertriebsbüros zur Verfügung.

\* Fachberatung - zu normalen Telefongebühren - exklusiv für unsere registrierten ISOVER und RIGIPS Partner

\*\* 1,49 €/Minute aus dem dt. Festnetz, Mobilfunk abh. von Netzbetreiber und Tarif