



NEU

ISOVER Kontur FSP 1-032 Easy Fix Kompromisslos besser dämmen – mit der ISOVER Generation 032

Mineralwolle-Dämmstoffe der Wärmeleitstufe 032 eröffnen jetzt neue Möglichkeiten für vorgehängte hinterlüftete Fassaden. Denn bei gleicher Dämmdicke erhöht sich bei diesen Dämmstoffen die Dämmleistung. So kann entweder eine geforderte Dämmwirkung mit schlankeren Konstruktionen erreicht werden – oder die Dämmwirkung wird bei gleichbleibender Konstruktion deutlich erhöht. Die Fassaden-Dämmplatte Kontur FSP 1-032 Easy Fix vereint diesen zusätzlichen Gestaltungsspielraum mit ausgezeichnetem Schall- und Brandschutz und ist als solide Glaswolle-Platte komfortabel zu verarbeiten.

- **noch mehr Energieeffizienz mit WLS 032**
- **für schlanke Wandaufbauten**
- **1 Dübel pro Platte**
- **nichtbrennbar (Euroklasse A1)**
- **hydrophobiert und vlieskaschiert für den Witterungsschutz**

ISOVER
So wird gedämmt

/// Außenwand Vorgehängte hinterlüftete Fassade



Kontur FSP 1-032 Easy Fix /// für schlanke energieeffiziente Fassaden

Die Fassaden-Dämmplatte Kontur FSP 1-032 Easy Fix vereint ausgezeichneten Schallschutz und Nicht-brennbarkeit mit der neuen, sehr niedrigen Wärmeleitstufe 032. Damit können schlankere Konstruktionen bei gleicher Dämmwirkung oder erhöhte Dämmleistung bei gleichbleibender Dicke realisiert werden. Mit der gewohnten Witterungsbeständigkeit und der schwarzen Vlieskaschierung werden die hohen Anforderungen an die Dämmschicht einer vorgehängten hinterlüfteten Fassade mehr als erfüllt. Zusätzlich verfügt das Glaswolle-Produkt über eine ungewöhnlich solide Form-Stabilität – bei gleichzeitig flexibler Untergrund-Anpassung und leichtem Handling.

ISOVER Kontur FSP 1-032 Easy Fix



- für energieeffiziente, schlanke Konstruktionen, mit Bemessungswert der Wärmeleitfähigkeit $\lambda = 0,032 \text{ W}/(\text{m}\cdot\text{K})$



- Witterungsschutz, da vlieskaschiert und wasserabweisend



- nichtbrennbar (Euroklasse A1)



- wirkungsvoller Schallschutz
- Strömungswiderstand gemäß DIN EN 13162 $\geq 5 \text{ kPa}\cdot\text{s}/\text{m}^2$



- stabile Platte, für 1-Dübel-Montage geeignet
- angenehme Verarbeitung durch neue, feine Wollstruktur
- passgenaue Dämmschicht durch Flexibilität gegen Unebenheiten
- ökologisch verträglich: ISOVER Glaswolle-Dämmstoffe tragen als einzige den blauen Umweltengel
- Verarbeitung gesundheitlich unbedenklich, da hohe Biolöslichkeit – verbürgt durch das RAL-Gütezeichen



- ab 80 mm Dämmdicke und bis zu 100 m Höhe nur mit 1 Dübel pro Platte zu befestigen. Im Randbereich und bei starken Unebenheiten: 2 Befestiger pro Platte
- bei der Berechnung des U-Wertes sind nach EnEV alle Wärmebrücken zu berücksichtigen
- Abmessung: 1.250 mm x 600 mm;
Dicken: 40, 50, 60, 80, 100, 120, 140 und 160 mm

Verlegehinweis

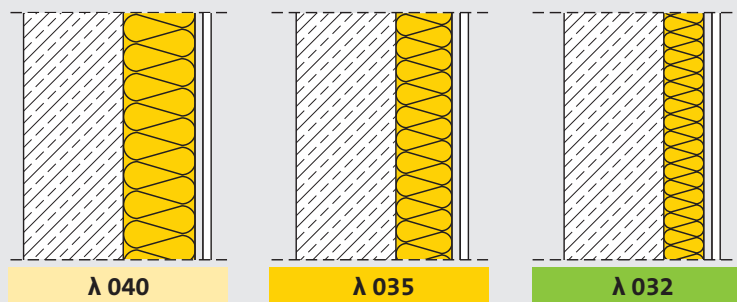


Auch bei Unebenheiten passt sich die ISOVER Kontur FSP 1-032 Easy Fix flexibel dem Untergrund an. Die feine Wollstruktur bietet eine hohe Punktlastizität.



Sehr gute Dämmeigenschaften und hohe Festigkeit – die neue Fassaden-Dämmplatte Kontur FSP 1-032 Easy Fix sorgt für ein durchweg besseres Ergebnis.

Die neue Kontur FSP 1-032 Easy Fix ist ideal für schlanke, energieeffiziente Fassaden-Konstruktionen geeignet.



Prinzipdarstellung, siehe www.isover032.de